

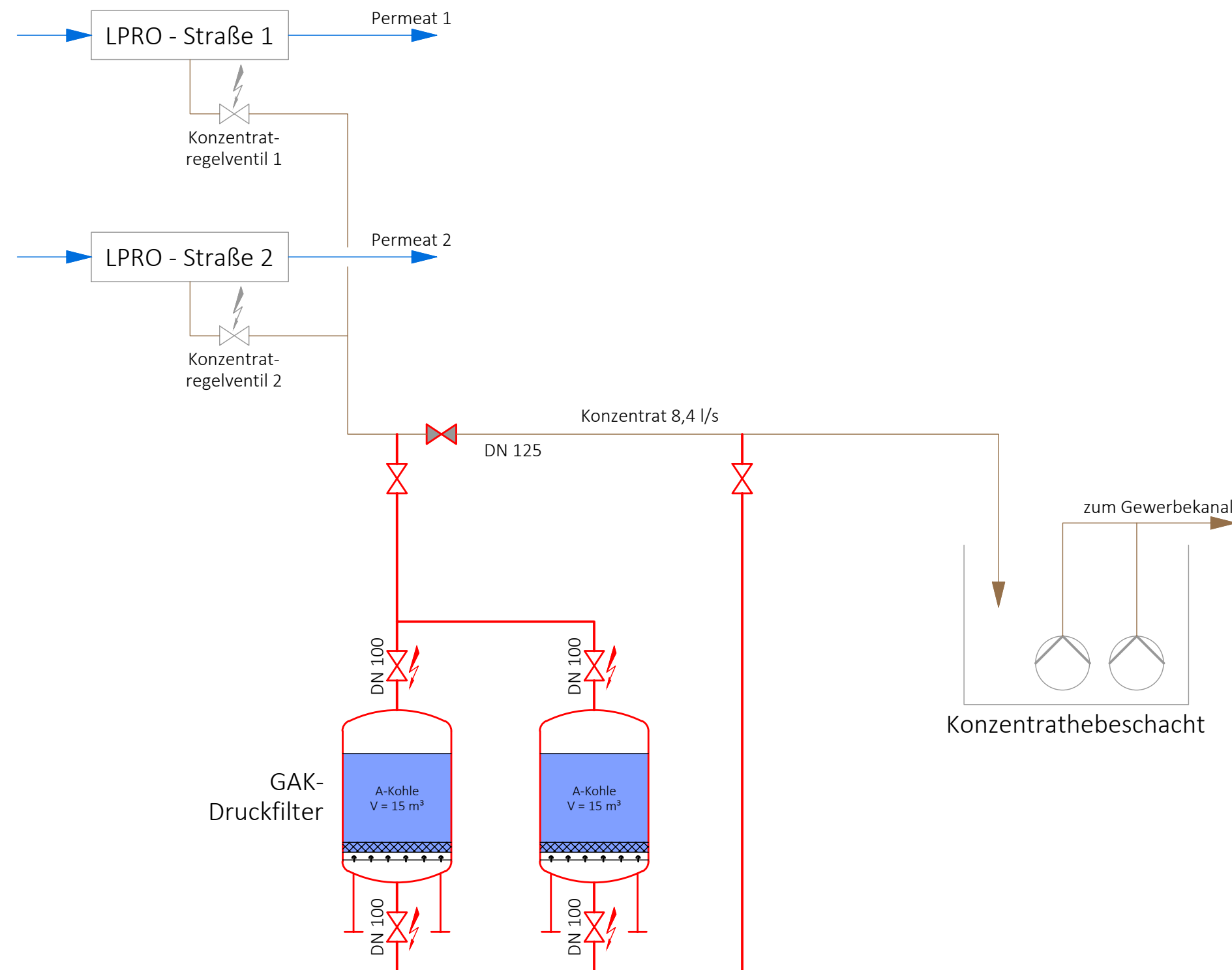


Legende

-  best. Leitungen
-  Planung



Wasserwerk Förch Aktivkohlefilteranlage





 Wasserversorgungsverband Vorderes Murgtal
 Kreis Rastatt
 Igelbachstraße 11
 Mittlerer Pfad 2-4

Auftraggeber Unterschrift Datum


RBS wave GmbH
 Standort Weilimdorf
 Mittlerer Pfad 2-4
 70499 Stuttgart
 Tel. 0711 - 18571-500

Frank Holzer
 i. V. 12.09.2019

Planung Unterschrift Datum

Zeichnungs-Nummer 216178 - 5 - 3.300	Maßstab -	Datum 12.09.2019	Entwurfsplanung
--	--------------	----------------------------	------------------------

Verfahrensschema	Beilage 4
	Gezeichnet H. Glück/bert
	Geprüft M. Zehendner

Die vorliegenden Unterlagen sind unser Eigentum und als solches urheberrechtlich geschützt. Die Veröffentlichung und Vervielfältigung bedarf unserer vorherigen schriftlichen Zustimmung. Wir weisen darauf hin, dass eine Verletzung unseres Urheberrechtes zivilrechtliche Schritte bis hin zum Schadensersatzanspruch zur Folge hat.